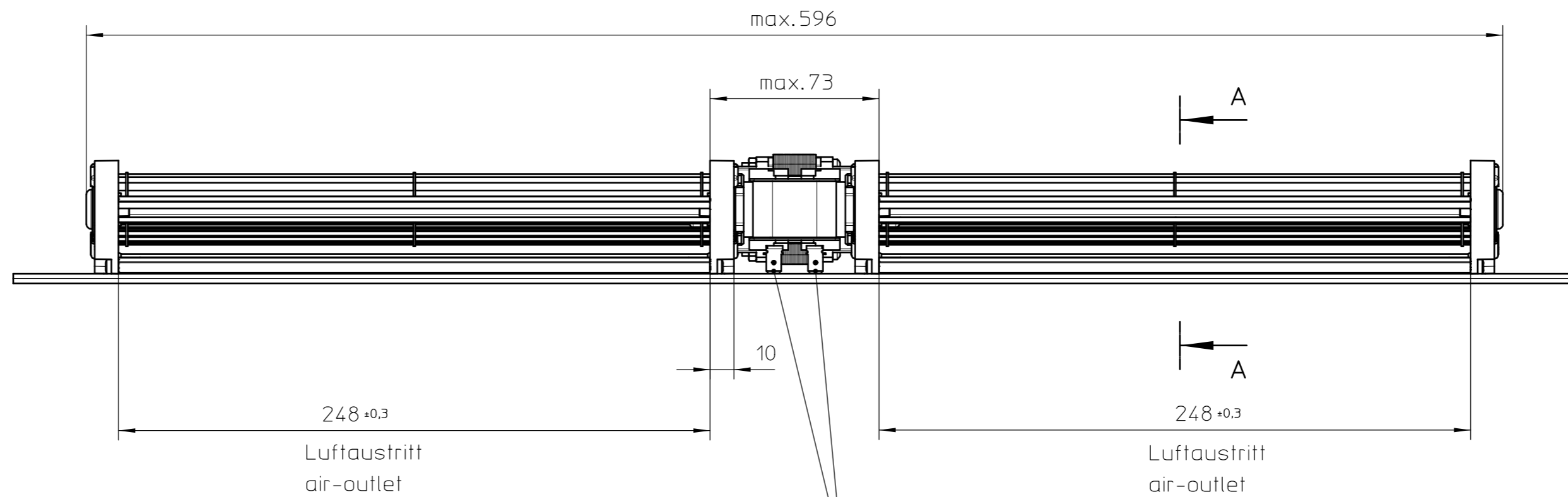
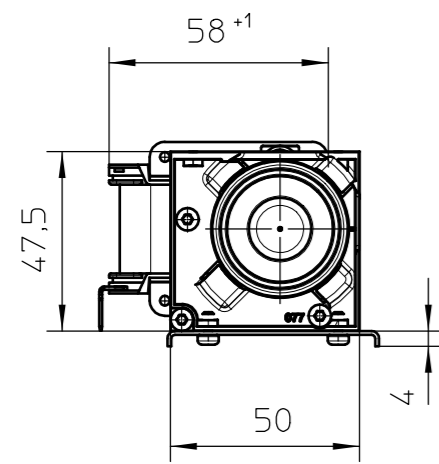
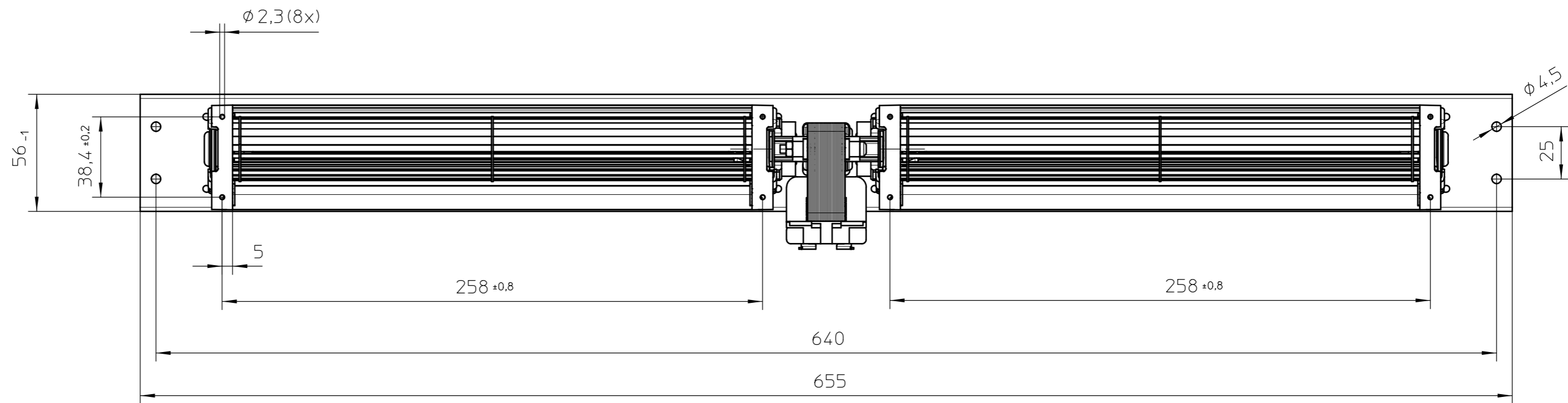


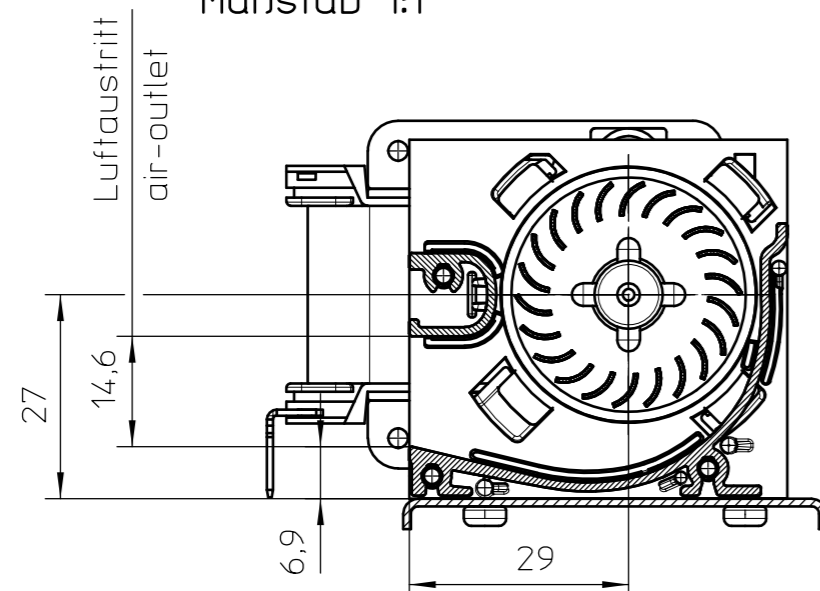
alle-rp-001, Landshut GmbH, Hofmühl-Bich-Strasse 25, D-84020 Landshut, www.ebmpapst.com
 Tel. +49 (0) 871 / 70740, Fax: +49 (0) 871 / 707465, E-Mail: info@ebmpapst.com
 Alle Rechte vorbehalten. Weitergabe sowie Vervielfältigung dieser Unterlagen, Verwendung und Missbrauch ihres Inhalts nicht gestattet, soweit nicht schriftlich zugestanden.



Flachstecker passend für
Steckhülse 6,3...DIN 46247
suitable for
tab-terminal 6,3...



A-A
Maßstab 1:1



Ausgabe 3:
Darstellung Lüftergehäuse aktualisiert.

Wichtiger Hinweis:	Dieser Ventilator / Motor ist nur nach Einbau verwendungsfähig und darf nicht vor Einbau in Betrieb genommen werden. Der Einbau hat durch geschultes und eingewiesenes Fachpersonal zu erfolgen.		
important information:	This fan / motor may only be used after installation and may not be put into operation before being properly installed. Installation has to be effected by trained, briefed & qualified staff.		
Sicherheitshinweis:	Nicht in die Öffnungen greifen: VERLETZUNGSGEFAHR! Schutzleiter muss angeschlossen sein! Vorsicht, metallische Teile können stromführend sein: Evtl. Stromzufuhr unterbrechen!		
security advice:	Do not reach into openings/apertures: RISK OF BODILY HARM! Protective earth wire must be connected! Beware of metal parts - they can be live! If necessary, interrupt or sever unit from current supply.		

Fertigzustand	Zul. Abw. DIN ISO 2768-cK	Oberfläche	Maßstab 1:2	Geom.-Schl:
		Werkstoff		
Status der Zeichnung	Freigegeben		Einbauanleitung / mounting instruction	
Ausgabedatum	genehmigt von		Querstromlüfter / tangential fan	
06.04.10	hacker		QL3/2525A1-2118L-464 cr	
3 500000010581 30.03.10 mia		ebm-papst Landshut GmbH	Zeichnungsnummer	
2 500000009825 19.08.09 bam			55443 11000	
1 500000009784 05.08.09 bam			Z10	
Vers. Änderungsnummer	Datum	Name	Urspr. QL3	Ers.d.: Ers.d.: DIN_A2

00	cr	12V 50Hz 13W
End-Nr end-no.	Typ type	elektr. Daten rating