



# VBH0400CTRNS RadiPac III

## Radialviftemodul EC RadiPac



- Høy virkningsgrad med viftehjul type RadiPac III
- GreenTech EC-motor med integrert drift- og styresignal
- Stillegående med optimal luftmengde gjennom viftehjulet
- Komplette enhet og enkel igangsetting
- Robust konstruksjon og vedlikeholdsfri drift
- Styresignal 0-10 VDC / PWM
- MODBUS
- Mjukstart
- Innløpskon med måleuttak
- Oppfyller ErP 2015 kravene

### Tekniske data

Beskrivelse	Radialviftemodul EC RadiPac
Spennning	3~400 VAC
Spenningsområde	3~380-480 VAC
Frekvens	50 / 60 Hz
Effekt	3,6 kW
Luftmengde	2953.00 l/s
Luftmengde	10630.0 m <sup>3</sup> /h
Temperaturområde	-40...+40 °C
Rotasjonsretning	Medurs sett fra rotorsiden
Motor	E11233-80
Motorvern / Vern	Overtemperaturvernet motor og elektronikk, motorstrømbegrensning, kondensvannhull
Kapslingsklasse	IP55
Lagertype	Kulelager
Materiale	Elektronikkapsling: Støpt aluminium
Viftehjul	Plast PP, bakoverbøyde skovler 5 stk.
Viftehus	Galvanisert stål i frontplate
Stativ	Lakkert stål
Elektrisk tilkobling	Koblingsboks
Oppfylte standarder	EN 61800-5-1; CE; UKCA
Størrelse	Innløpsplate 500 mm
Art.nr.	8300100058

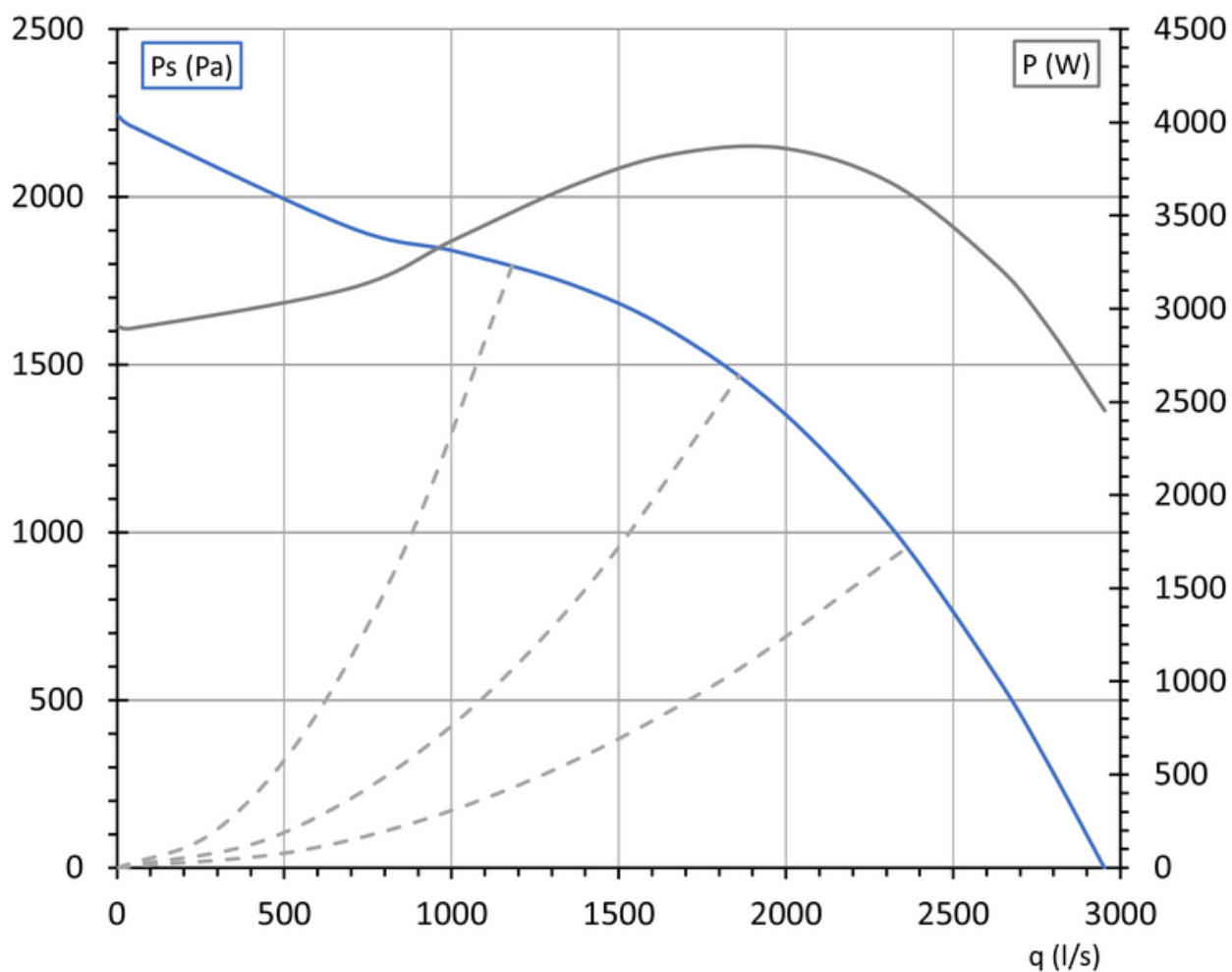
Se [www.ebmpapst.no](http://www.ebmpapst.no) for oppdatert informasjon



# VBH0400CTRNS RadiPac III

Radialviftemodul EC RadiPac

## Diagram

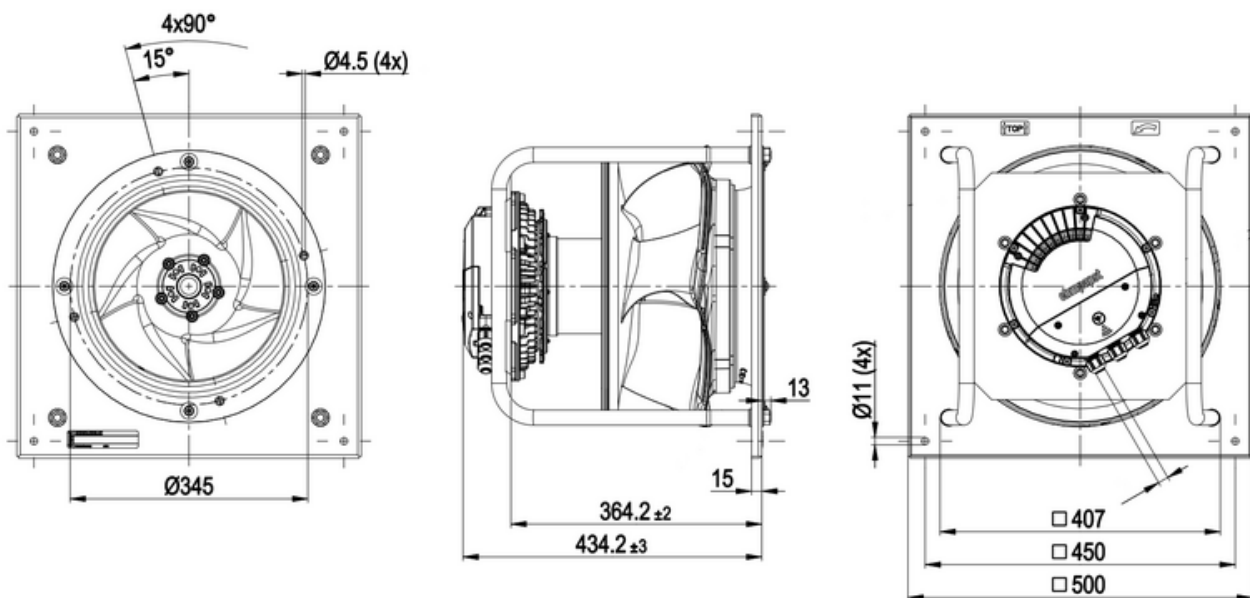




# VBH0400CTRNS RadiPac III

Radialviftemodul EC RadiPac

## Tegning



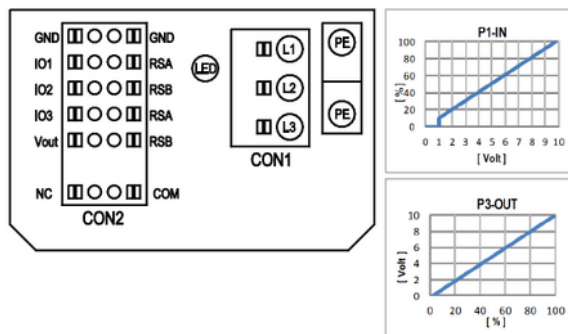


# VBH0400CTRNS RadiPac III

Radialvifte modul EC RadiPac

## Koblingsskjema

Kopplingschema



Nr	Ansl.	Beteckning	Funktion / tilldeling
	CON1	L1, L2, L3	Matningsspänning, fas, spenningsområde se typskilt
		PE	Skyddsledare
	CON2	RSA	Rs485-gränssnitt för MODBUS, RSA; SELV
	CON2	RSB	Rs485-gränssnitt för MODBUS, RSB; SELV
	CON2	GND	Referensjord for styrgränssnitt, SELV
	CON2	IO1	Parametrerbar funktion (se tabellen "Gränssnittsfunktioner som tillval") Fabriksinställning: Digital ingång - high aktiv, funktion: Disable-ingång, SELV - inaktiv: Pin öppen eller pålagd spänning < 1,5 VDC - aktiv: pålagd spänning 3,5-5,0 VDC Reset-funktion: Utlösning av en fel-reset vid tillståndsväxling från "enabled" till "disabled"
	CON2	IO2	Parametrerbar funktion (se tabellen "Gränssnittsfunktioner som tillval") Fabriksinställning: Analog ingång 0-10 V/PWM, Ri = 100 kΩ, funktion: Börvärde Parametrerbar kurva (se ingångskurva P1-IN), SELV
	CON2	IO3	Parametrerbar funktion (se tabellen "Gränssnittsfunktioner som tillval") Fabriksinställning: analog utgång 0-10 V, max 5 mA, funktion: År-varvtal parametrerbar kurva (se utgångskurva P3-OUT), SELV
	CON2	Vout	Spänningsutgång 3,3-24 VDC +/-5 %, Pmax=800 mW, Parametrerbar spänning Fabriksinställning: 10 VDC varaktigt kortslutningssäker, försörjning för externa enheter, SELV alternativ: 15-50 VDC-ingång för parametrering via MODBUS utan nätspänning
	CON2	COM	Statusrelä, potentialfri statussignalkontakt, gemensam anslutning, kontaktbelastbarhet 250 VAC/2 A (AC1) min 10 mA, förstärkt isolation mot nät- och styrgränssnitt
	CON2	NC	Statusrelä, potentialfri statussignalkontakt, bryter vid fel
		LED	grön = status bra, driftklar orange = status varning röd = status fel
		P1-IN	Ingångskurva
		P3-OUT	Utgångskurva

## Kontakt

### ebm-papst AS

Nordåsveien 5

1251 Oslo

Telf: 22 76 33 40

Fax: 22 61 91 73

mailbox@ebmpapst.no

www.ebmpapst.no