

8300100183
VBH0190RSLES

EC-Radialmodul - RadiCal®

rückwärts gekrümmt, einseitig saugend
mit Gehäuse

ebm-papst Mulfingen GmbH & Co. KG

Bachmühle 2 · D-74673 Mulfingen

Phone +49 7938 81-0

Fax +49 7938 81-110

info1@de.ebmpapst.com

www.ebmpapst.com

Kommanditgesellschaft · Sitz Mulfingen
Amtsgericht Stuttgart · HRA 590344

Komplementär Elektrobau Mulfingen GmbH · Sitz Mulfingen
Amtsgericht Stuttgart · HRB 590142

Nenndaten

Artikel	8300100183
Motor	E06003-23

Phase		1~
Nennspannung	VAC	230
Nennspannungsbereich	VAC	200 .. 240
Frequenz	Hz	50/60

Art der Datenfestlegung		mb
Drehzahl	min ⁻¹	4150
Leistungsaufnahme	W	170
Stromaufnahme	A	1,35
Min. Umgebungstemperatur	°C	-25
Max. Umgebungstemperatur	°C	60

mb = Max. Belastung · mw = Max. Wirkungsgrad · fb = Freiblasend · kv = Kundenvorgabe · kg = Kundengerät
Änderungen vorbehalten

Daten gemäß Ökodesign-Verordnung EU 327/2011 (prEN 17166)

		Ist	Vorgabe 2015			
01 Gesamtwirkungsgrad η_{es}	%	52,6	43,5	09 Leistungsaufnahme P_{ed}	kW	0,17
02 Installationskategorie		A		09 Volumenstrom q_v	m ³ /h	550
03 Effizienzklasse		Statisch		09 Druckerhöhung p_{fs}	Pa	528
04 Effizienzklasse N		71,1	62	10 Drehzahl n	min ⁻¹	4165
05 Drehzahlregelung		Ja		11 Spezifisches Verhältnis*		1,01

Datenfestlegung im optimalen Wirkungsgrad.

Die angezeigten Effizienzwerte zur Erlangung der Konformität mit der Ökodesign-Verordnung EU 327/2011 wurde mit definierten Luftführungskomponenten (z.B. Einströmdüsen) erreicht.
Die Abmessungen sind bei ebm-papst zu erfragen. Werden einbauseitig andere Luftführungsgeometrien verwendet verliert die ebm-papst Bewertung ihre Gültigkeit/muss die Konformität erneut bestätigt werden.
Das Produkt fällt nicht in den Geltungsbereich der Verordnung (EU) 2019/1781 aufgrund der in Artikel 2 Absatz 2a) genannten Ausnahme (vollständig in ein Produkt integrierte Motoren).

* Spezifisches Verhältnis = $1 + p_{fs} / 100\,000\text{ Pa}$

LU-216719



8300100183
VBH0190RSLES

EC-Radialmodul - RadiCal®

rückwärts gekrümmt, einseitig saugend
mit Gehäuse

Technische Beschreibung

Baugröße	190 mm
Motor-Baugröße	60
Oberfläche Rotor	Dickschicht passiviert
Material Elektronikgehäuse	Aluminium Druckguss
Material Laufrad	Kunststoff PP
Material Gehäuse	Kunststoff PA
Schaufelanzahl	7
Drehrichtung	Rechts auf den Rotor gesehen
Schutzart	IP54
Isolationsklasse	"B"
Feuchte- (F) / Umweltschutzklasse (H)	H1
Zul. Umgebungstemp. Motor max. (Transport/Lagerung)	+80 °C
Zul. Umgebungstemp. Motor min. (Transport/Lagerung)	-40 °C
Einbaulage	Beliebig
Kondenswasser-Bohrungen	Keine, offener Rotor
Betriebsart	S1
Lagerung Motor	Kugellager
Technische Ausstattung	<ul style="list-style-type: none">- Ausgang 10 VDC, max. 10 mA- Blockiererkennung- Drehzahlausgang- Drehzahlregelung- Leistungsbegrenzung- Motorstrombegrenzung- Sanftanlauf- Steuereingang 0-10 VDC / PWM- Steuerschnittstelle mit sicher vom Netz getrenntem SELV Potential- Überspannungserkennung- Übertemperaturschutz Elektronik / Motor- Unterspannungserkennung
EMV Störfestigkeit	Gemäß EN 61000-6-2 (Industriebereich)
EMV Störaussendung	Gemäß EN 61000-6-4 (Industriebereich)
Berührungsstrom nach IEC 60990 (Messschaltung Bild 4, TN System)	<= 3,5 mA
Motorschutz	Motorschutz elektronisch
Kabelauführung	Variabel
Schutzklasse-Anordnung	I; Wenn ein Schutzleiter kundenseitig angeschlossen ist Diese Komponente für den Einbau kann mehrere lokale Schutzklasseanordnungen aufweisen. Diese Angabe bezieht sich auf die Grundauflegung dieser Komponente. Die endgültige Schutzklasse ergibt sich nach dem bestimmungsgemäßen Einbau und Anschluss der Komponenten.
Normkonformität	EN 60034-1; EN 60204-1; EN 60335-1; CE

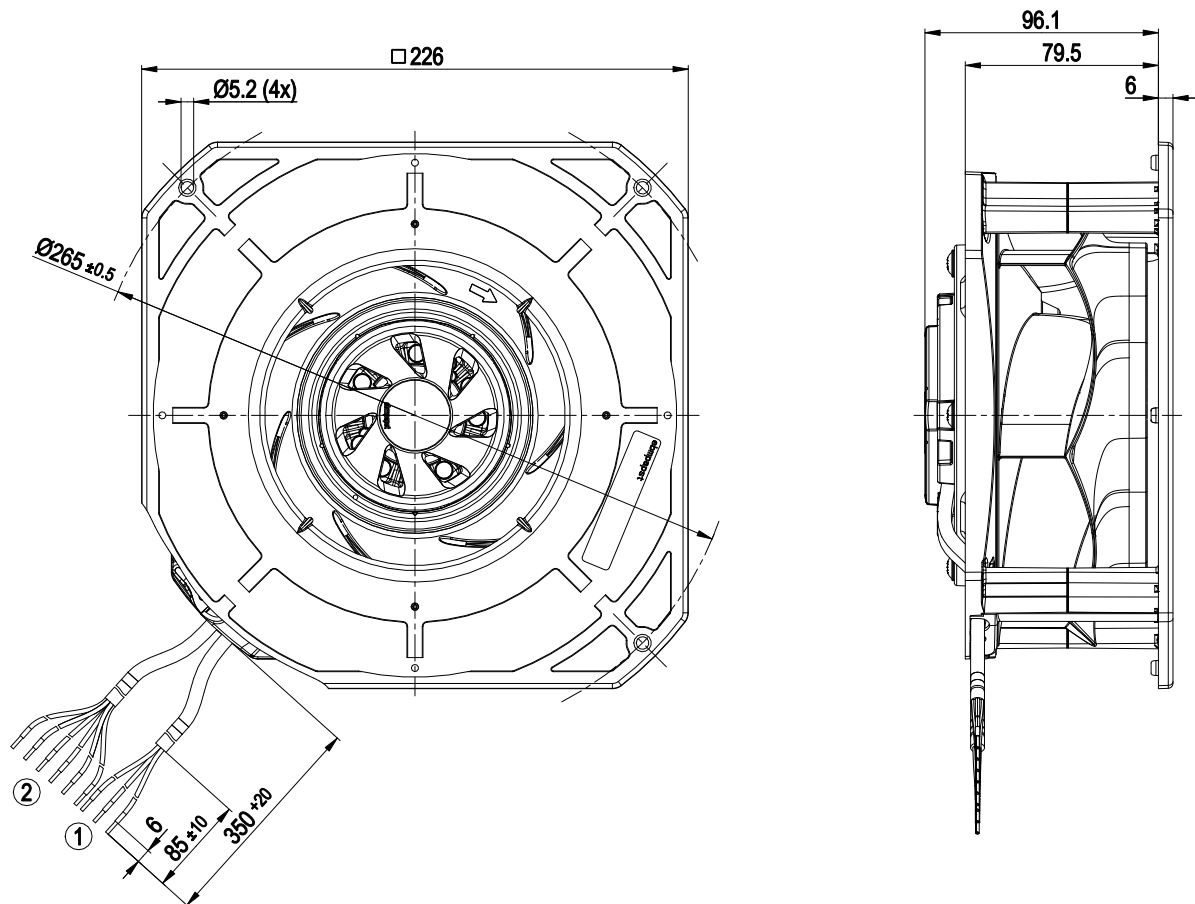


8300100183
VBH0190RSLES

EC-Radialmodul - RadiCal®

rückwärts gekrümmt, einseitig saugend
mit Gehäuse

Produktzeichnung



1	Netzleitung (PWR) PVC AWG20 3x Aderendkralle
2	Steuerleitung (CTRL) PVC AWG22 6x Aderendkralle

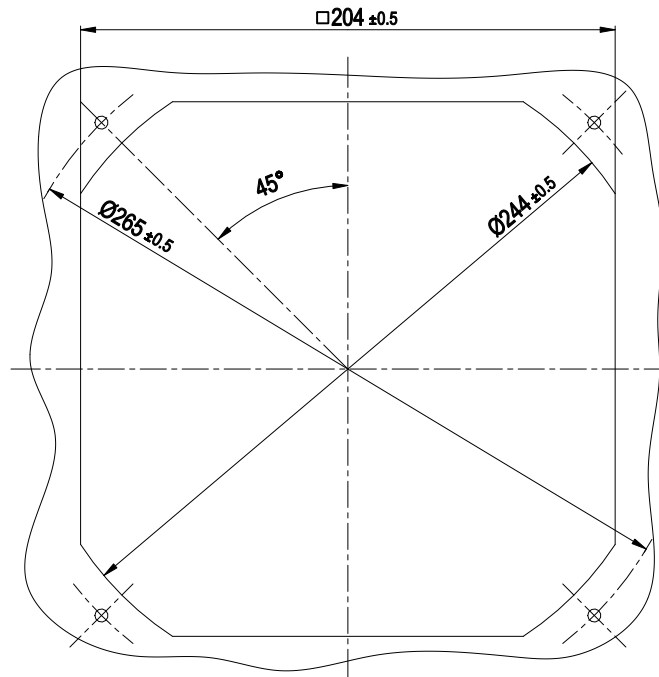


8300100183
VBH0190RSLES

EC-Radialmodul - RadiCal®

rückwärts gekrümmt, einseitig saugend
mit Gehäuse

Montagemaße

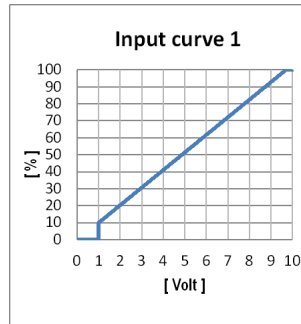


8300100183
VBH0190RSLES

EC-Radialmodul - RadiCal®

rückwärts gekrümmt, einseitig saugend
mit Gehäuse

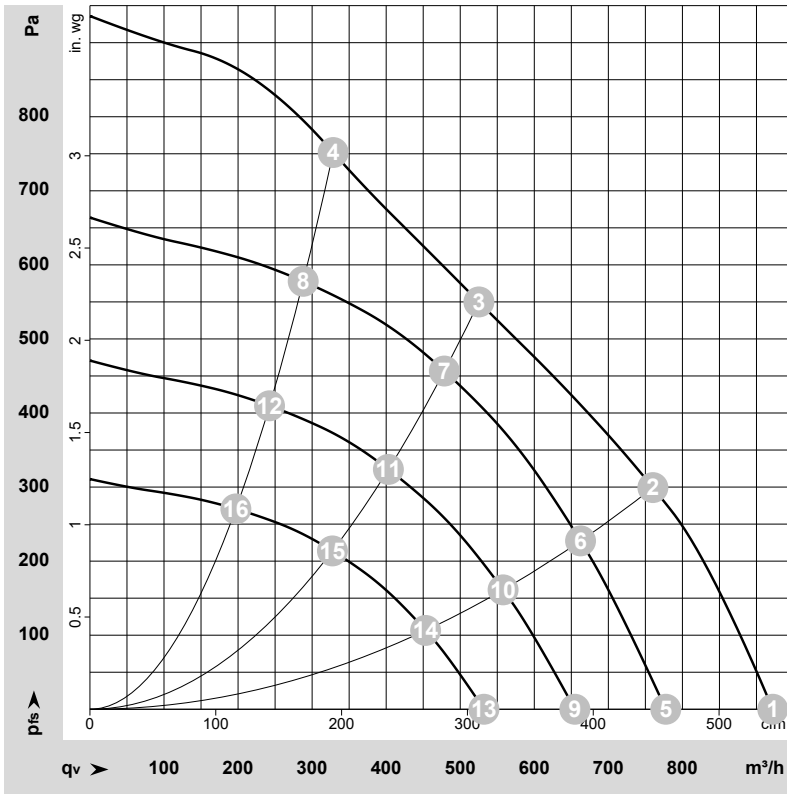
Anschlussbild



Nr.	Anschl.	Bezeichnung	Farbe	Funktion / Belegung
	PWR	L	schwarz	Versorgungsspannung, Phase, Spannungsbereich siehe Typenschild
	PWR	N	blau	Versorgungsspannung, Neutralleiter, Spannungsbereich siehe Typenschild
	PWR	PE	grün/gelb	Schutzleiter
				-
	CTRL	GND	blau	Bezugsmasse für Steuerschnittstelle, SELV
	CTRL	IO1	gelb	Funktion parametrierbar Werkseinstellung: Analogeingang 0-10 V/PWM, Ri=100 kΩ fPWM=1 kHz..10 kHz, Funktion: Drehzahl-Sollwert Kennlinie parametrierbar (siehe Eingangskennlinie "Input curve 1") , SELV
	CTRL	IO2	weiß	Funktion parametrierbar Werkseinstellung: Open-Collector-Ausgang, Umax=50 VDC, Imax=10 mA, Funktion: Drehzahlausgang 1 Impuls/Umdrehung, SELV
	CTRL	Vout	rot	Spannungsausgang 10 VDC +/-3 %, Imax=10 mA Dauerkurzschlussfest, Versorgung für externe Geräte, SELV
	CTRL	-	grau	Ohne Funktion
	CTRL	-	braun	Ohne Funktion



Kennlinien: Luftleistung 50 Hz



$\rho = 1,15 \text{ kg/m}^3 \pm 2 \%$

Messung: LU-216719-1

Luftleistung gemessen nach ISO 5801
Installationskategorie A. Den genauen
Messaufbau erfragen Sie bitte bei ebm-
papst. Saugseitige Geräuschpegel: LwA
nach ISO 13347 / LpA mit 1 m Abstand auf
Ventilatorachse gemessen. Die Angaben
gelten nur unter den angegebenen
Messbedingungen und können sich durch
Einbaubedingungen verändern. Bei
Abweichungen zum Normaufbau sind die
Kennwerte im eingebauten Zustand zu
überprüfen.

Messwerte

	Versch.	U	f	n	P _e	I	LpA _{in}	LwA _{in}	q _v	P _{fs}	q _v	P _{fs}
		V	Hz	min ⁻¹	W	A	dB(A)	dB(A)	m ³ /h	Pa	cfm	in. wg
1	1~	230	50	4500	170	1,35	74	82	920	0	545	0,00
2	1~	230	50	4360	170	1,35	69	77	760	300	445	1,20
3	1~	230	50	4150	170	1,35	67	75	525	550	310	2,21
4	1~	230	50	4330	170	1,35	69	77	330	750	195	3,01
5	1~	230	50	3800	103	0,81	70	77	780	0	460	0,00
6	1~	230	50	3800	114	0,90	66	73	660	228	390	0,92
7	1~	230	50	3800	131	1,04	64	72	480	457	280	1,83
8	1~	230	50	3800	117	0,93	66	74	290	578	170	2,32
9	1~	230	50	3200	62	0,49	65	73	655	0	385	0,00
10	1~	230	50	3200	68	0,54	61	69	560	162	330	0,65
11	1~	230	50	3200	78	0,62	60	68	405	324	235	1,30
12	1~	230	50	3200	70	0,55	62	70	240	410	140	1,65
13	1~	230	50	2600	33	0,26	60	68	530	0	315	0,00
14	1~	230	50	2600	37	0,29	56	64	455	107	265	0,43
15	1~	230	50	2600	42	0,33	55	63	325	214	190	0,86
16	1~	230	50	2600	37	0,30	57	65	195	271	115	1,09

Versch. = Verschaltung · U = Versorgungsspannung · f = Frequenz · n = Drehzahl · P_e = Leistungsaufnahme · I = Stromaufnahme · LpA_{in} = Schalldruckpegel saugseitig · LwA_{in} = Schallleistungspegel saugseitig
q_v = Volumenstrom · P_{fs} = Druckerhöhung