

R3G500-PB33-01 RadiPac AirFoil

Radialfläkt EC RadiPac AirFoil utan kåpa



- Mycket hög verkningsgrad med fläkthjul RadiPac AirFoil
- GreenTech EC-motor med integrerad driv- och styrelektronik
- Mycket tystgående med optimerat luftflöde genom fläkthjulet
- Enkel driftsättning
- Robust konstruktion och underhållsfri drift
- Styrsignal 0-10 VDC / PWM
- Utspänning 10 VDC max 10 mA / 20 VDC max 50 mA
- MODBUS
- Mjukstart
- Inloppskona med mätuttag som tillbehör
- Uppfyller ErP 2015

Teknisk data

Beskrivning	Radialfläkt EC RadiPac AirFoil utan kåpa
Spänning	3~400 VAC
Spänningsområde	3~380-480 VAC
Frekvens	50/60 Hz
Effekt	5700 W
Märkström	9 A
Varvtal	2250 rpm
Luftflöde vid 0 Pa	5044.00 l/s
Luftflöde vid 0 Pa	18160.0 m3/h
K-faktor inloppskona	78,1 l/s
Temperaturområde	-25...+40 °C
Rotationsriktning	Medurs sett från rotorsidan
Motor	Elektroniskt kommuterad ytterrotormotor med integrerad drivelektronik
Motorbeteckning	M3G 150-IF
Motorskydd / Skydd	Övertemperaturskyddad motor och elektronik, motorströmbegränsning, kondensvattenhåll
Kapslingsklass	IP55
Isolationsklass motor	"F"
Lagertyp	Kullager
Material	Elektronikkapsling: Gjuten aluminium
Fläkthjul	Aluminium, bakåtböjda skovlar, 5 st
Elektrisk anslutning	Kopplingsbox
Uppfyllda standarder	EN 61800-5-1; CE; C22.2 No.77 + CAN/CSA-E60730-1; EAC; UL 1004-7 + 60730
Storlek	ø 500 mm
Vikt	32.0 kg
Info	Läckström < 3,5 mA enligt EN 60990; Driftform: Kontinuerlig drift (S1); Protection class: I
Art.nr	R3G500PB3301

Se www.ebmpapst.se för uppdaterad information

R3G500-PB33-01 RadiPac AirFoil

Radialfläkt EC RadiPac AirFoil utan kåpa

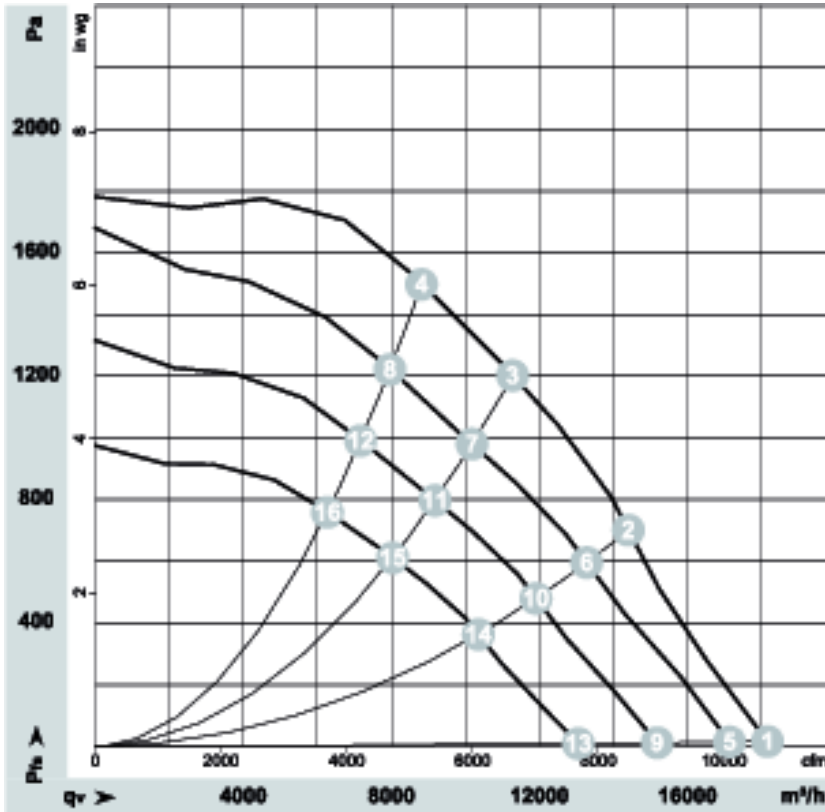
Tillbehör till R3G500-PB33-01 RadiPac AirFoil

Benämning	Art.nr	Information
MTP10	4615210	Potentiometer för manuell styrsignal 0-10V
Inloppskona 500 RadiPac	64025-2-4013	

R3G500-PB33-01 RadiPac AirFoil

Radialfläkt EC RadiPac AirFoil utan kåpa

Diagram



Measured values

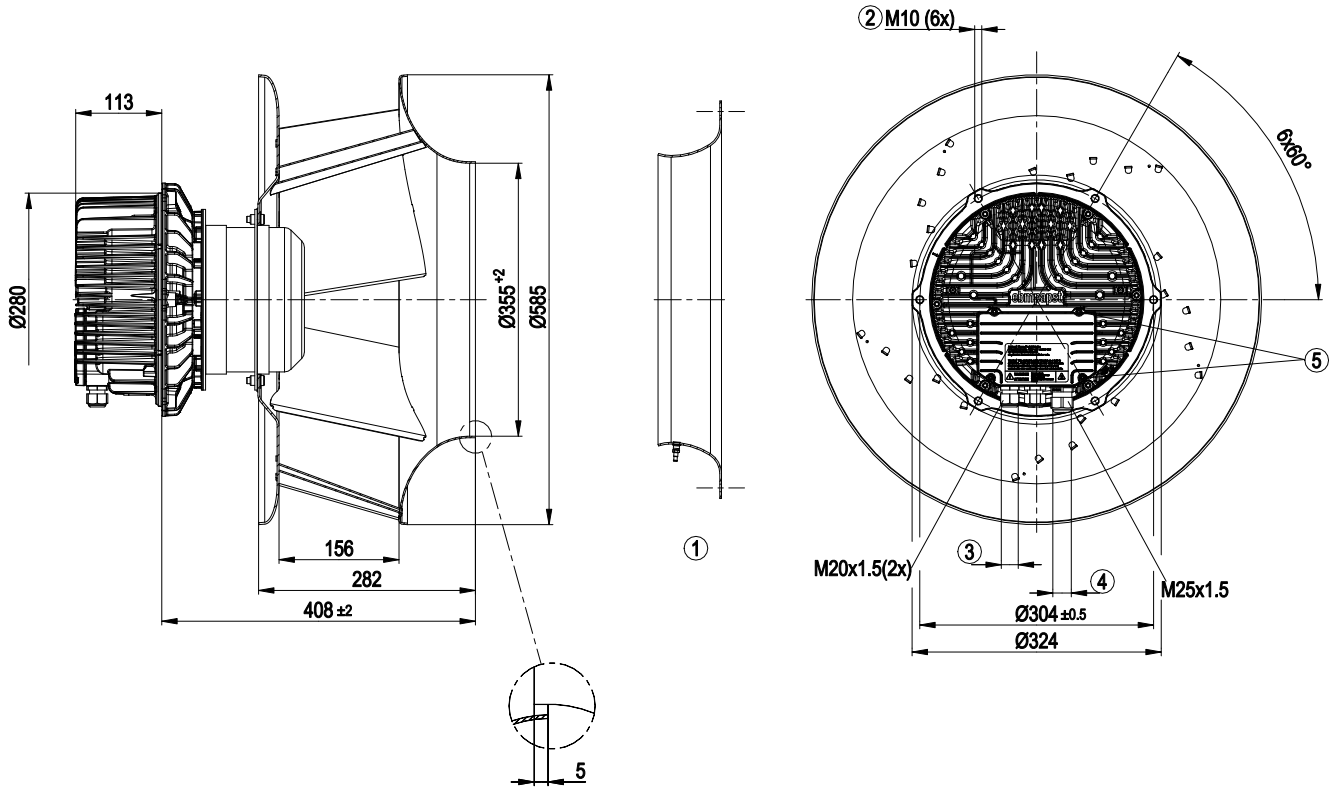
	U	f	n	P _{ed}	I	LpA _{in}	LwA _{in}	LwA _{out}	q _v	P _s	q _v	P _s
	V	Hz	min ⁻¹	W	A	dB(A)	dB(A)	dB(A)	m ³ /h	Pa	cfm	inH ₂ O
1	400	50	2250	3240	5.05	98	105	104	18160	0	10690	0.00
2	400	50	2250	4860	7.47	88	95	97	14400	700	8475	2.81
3	400	50	2250	5700	9.00	81	88	94	11270	1200	6635	4.82
4	400	50	2250	5700	8.74	80	87	94	8810	1500	5185	6.02
5	400	50	2150	2734	4.30	97	103	103	17130	0	10080	0.00
6	400	50	2090	3820	5.91	87	94	98	13270	595	7810	2.39
7	400	50	2045	4188	6.46	79	86	92	10175	979	5990	3.93
8	400	50	2050	4178	6.44	78	84	91	7955	1223	4685	4.91
9	400	50	1910	1954	3.18	93	101	101	15180	0	8935	0.00
10	400	50	1875	2782	4.34	84	92	94	11905	479	7005	1.92
11	400	50	1845	3059	4.78	77	84	91	9175	796	5400	3.20
12	400	50	1845	3052	4.77	75	82	90	7165	991	4220	3.98
13	400	50	1650	1305	2.29	92	98	99	13050	0	7880	0.00
14	400	50	1630	1837	3.02	81	88	91	10345	362	6090	1.45
15	400	50	1615	2063	3.33	73	80	88	8030	610	4725	2.45
16	400	50	1615	2081	3.33	72	79	87	6285	759	3690	3.05

U = Supply voltage - f = Frequency - n = Speed (rpm) - P_{ed} = Power input - I = Current draw - LpA_{in} = Sound pressure level inlet side - LwA_{in} = Sound power level inlet side - LwA_{out} = Sound power level outlet side
 q_v = Air flow - p_s = Pressure increase

R3G500-PB33-01 RadiPac AirFoil

Radialfläkt EC RadiPac AirFoil utan kåpa

Ritning



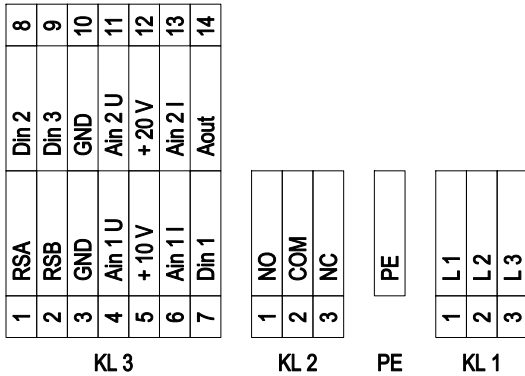
Alla mått i mm

1	Tillbehörsdel: Inloppskona 64025-2-4013 med mätuttag (k-faktor: 281) ingår inte i leveransen
2	Inskruvningsdjup max. 20 mm
3	Kabeldiameter min. 4 mm, max. 10 mm, åtdragningsmoment $4 \pm 0,6$ Nm
4	Kabeldiameter min. 9 mm, max. 16 mm, åtdragningsmoment $6 \pm 0,9$ Nm
5	Åtdragningsmoment $3,5 \pm 0,5$ Nm

R3G500-PB33-01 RadiPac AirFoil

Radialfläkt EC RadiPac AirFoil utan kåpa

Kopplingsschema



Nr	Ansl.	Beteckning	Funktion / tilldelning
KL 1	1	L1	Nätanslutning, matningsspänning 3~ 380-480 VAC, 50/60 Hz
KL 1	2	L2	Nätanslutning, matningsspänning 3~ 380-480 VAC, 50/60 Hz
KL 1	3	L3	Nätanslutning, matningsspänning 3~ 380-480 VAC, 50/60 Hz
PE		PE	Jordanslutning, PE anslutning
KL 2	1	NO	Statusrelä, potentialfri statussignalkontakt, sluter vid fel
KL 2	2	COM	Statusrelä, potentialfri statussignalkontakt, växlingskontakt, gemensam anslutning, kontaktbelastbarhet 250 V AC/max. 2 A (AC1)/min. 10 mA
KL 2	3	NC	Statusrelä, potentialfri statussignalkontakt, öppnar vid fel
KL 3	1	RSA	Bussanslutning RS485, RSA, MODBUS RTU; SELV
KL 3	2	RSB	Bussanslutning RS485, RSB, MODBUS RTU; SELV
KL 3	3 / 10	GND	Referensjord för styrgränssnitt; SELV
KL 3	4	Ain1 U	Analog ingång 1, börvärde: 0-10 V, Ri = 100 kΩ, ingång endast användbar som alternativ till ingång Ain1 I; SELV
KL 3	5	+ 10 V	Fastspänningsutgång 10 VDC, + 10 V +/-3 %, max. 10 mA, permanent kortslutningstålig, försörjningsspänning för ext. enheter (t.ex. poti); SELV
KL 3	6	Ain1 I	Analog ingång 1, börvärde: 4-20 mA, Ri = 100 Ω, ingång, endast användbar som alternativ till ingång Ain1 U; SELV
KL 3	7	Din1	Digital ingång 1: Tillslag av elektroniken, Tillslag: Pin öppen eller pålagd spänning 5-50 V DC Frånslag: Bygling till GND eller pålagd spänning <1 V DC Reset-funktion: Trigger programvarureset vid spänning <1 V DC; SELV
KL 3	8	Din2	Digital ingång 2: Omkoppling parameteruppsättning 1/2. Efter EEPROM-inställning är den giltiga eller använda parameteruppsättningen valbar via BUS eller digital ingång DIN2. Parameteruppsättning 1: Pin öppen eller pålagd spänning 5-50 VDC Parameteruppsättning 2: Bygla till GND eller pålagd spänning <1 VDC; SELV
KL 3	9	Din3	Digital ingång 3: Den inbyggda regulatorns funktion, efter EEPROM-inställning kan den integrerade regulatorns funktion ställas in med BUS eller med digitalingång normal/invers normal: Pin öppen eller pålagd spänning 5-50 V DC inverterad: Bygla till GND eller pålagd spänning <1 VDC; SELV
KL 3	11	Ain2 U	Analog ingång 2, ärvärde 0-10 V, Ri = 100 kΩ, ingång endast användbar som alternativ till ingång Ain2 I; SELV
KL 3	12	+ 20 V	Fastspänningsutgång 20 VDC, + 20 V +/-10 %, max. 50 mA, permanent kortslutningstålig, spänningsmatning för ext. enheter (t.ex. givare); SELV
KL 3	13	Ain2 I	Analog ingång 2, ärvärde 4-20 mA, Ri = 100 Ω, ingång, endast användbar som alternativ till ingång Ain2 U; SELV
KL 3	14	Aout	Analog utgång 0-10 V DC, max. 5 mA, utmatning av den aktuella motorstyrningsgraden/det aktuella motorvarvtalet Parameterlinje parameterbar; SELV

R3G500-PB33-01 RadiPac AirFoil

Radialfläkt EC RadiPac AirFoil utan kåpa

Kontakt

ebm-papst AB

Äggelundavägen 2

175 62 Järfälla

Tel: 010-454 44 00

Fax: 08-36 23 06

info@ebmpapst.se

www.ebmpapst.se