

ebm-papst Mulfingen GmbH & Co. KG

Bachmühle 2 · D-74673 Mulfingen

Phone +49 7938 81-0

Fax +49 7938 81-110

info1@de.ebmpapst.com

www.ebmpapst.com

Коммандитное товарищество · Юридический адрес Mulfingen
Районный суд Stuttgart · HRA 590344Совладелец Elektrobau Mulfingen GmbH · Юридический адрес Mulfingen
Районный суд Stuttgart · HRB 590142**Номинальные параметры**

Тип	A3G630-BL06-G2	
Двигатель	M3G084-FA	
Фаза		1~
Номинальное напряжение	VAC	230
Ном. диапазон напряжения	VAC	200 .. 277
Частота	Hz	50/60
Метод опред. данных		мн
Скорость вращения	min ⁻¹	770
Входная мощность	W	240
Потребляемый ток	A	1,0
Макс. противодавление	Pa	65
Мин. темп. окр. среды	°C	-25
Макс. темп. окр. среды	°C	60

мн = Макс. нагрузка · мк = Макс. КПД · сн = Свободное нагнетание · тк = Требование клиента · ук = Установка клиента
Мы сохраняем за собой право на внесение изменений

Данные согласно Постановлению ЕС 327/2011 по экологическому проектированию продукции, связанной с энергопотреблением (EN 17166)

	факт. знач.	норма 2015
01 Общий КПД η_{es}	%	43,9
02 Категория установки	A	
03 Категория эффективности	Статически	
04 класс эффективности N	54,2	40
05 Регулирование частоты вращения	Да	

Определение оптимально эффективных данных.

Определение данных согласно директиве ErP происходит с задействованием комбинации «двигатель-рабочее колесо» в стандартной системе измерения.

09 Входная мощность P_{ed}	kW	0,23
09 Расход воздуха q_v	m ³ /h	5460
09 Увелич. давления p_{fs}	Pa	61
10 Скорость вращения n	min ⁻¹	770
11 Конкретное соотношение*		1,00

* Конкретное соотношение = $1 + p_{fs} / 100\,000\text{ Pa}$

LU-170342

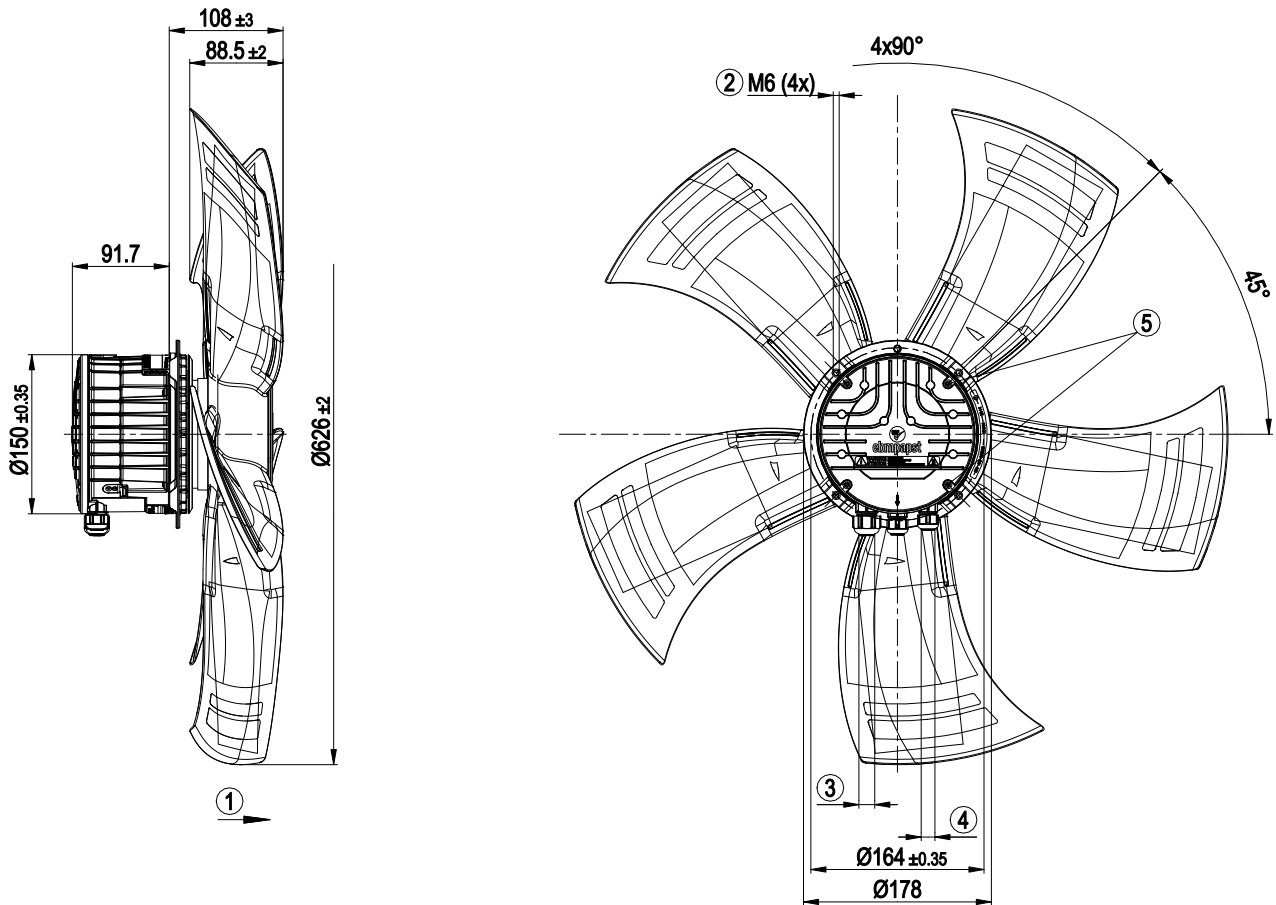


Техническое описание

Вес	5,5 kg
Типоразмер	630 mm
Типоразмер двигателя	84
Покрытие ротора	С лакокрасочным покрытием черного цвета
Материал клемной коробки	Полимер PP
Материал корпуса блока электроники	Алюминиевое литье, с лакокрасочным покрытием черного цвета
Материал лопастей	Напрессованная, круглая листовая заготовка, с полимерным покрытием PP
Количество лопастей	5
Направление потока воздуха	A
Направление вращения	Правое, если смотреть на ротор
Вид защиты	IP55
Класс изоляции	«F»
Класс защиты от влаги (F) / класс защиты окружающей среды (H)	H2
Максимально допустимая темп. окружающей среды электродвигателя (трансп./ хранение)	+80 °C
Минимально допустимая темп. окружающей среды электродвигателя (трансп./ хранение)	-40 °C
Положение при монтаже	Горизонтальное расположение вала или ротор вниз; ротор вверх — по запросу
Отверстия для отвода конденсата	Со стороны ротора
Режим работы	S1
Опора двигателя	Шарикоподшипники
Технические характеристики	<ul style="list-style-type: none"> - Выход 10 VDC, макс. 10 mA - Рабочее сигнальное сообщение - Сигнальное реле - Встроенный ПИД-регулятор - Ограничение мощности - Ограничение тока э/двигателя - PFC, активн. - RS485 MODBUS-RTU - Плавный пуск - Управляющий вход 0-10 VDC/ШИМ - Интерфейс управления вентилятором, с гальванической развязкой от сети питания - Защита от перегрева электроники/двигателя - Распознавание пониженного напряжения/отказа фазы
EMC помехоустойчивость	Согл. EN 61000-6-2 (промышленная сфера)
EMC обратное воздействие на сеть	Согл. EN 61000-3-2/3
EMC излучение помех	Согл. EN 61000-6-3 (бытовая сфера)

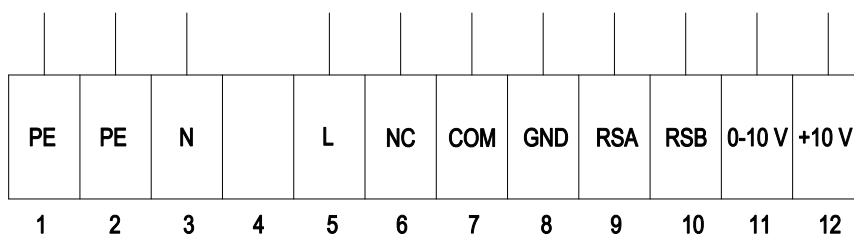
Контактный ток по IEC 60990 (измерительная схема рис. 4, TN-система)	<= 3,5 mA
Электрическое подключение	Клеммная коробка
Защита двигателя	Реле температуры (TW), с внутренним переключением
Класс защиты двигателя	I (если защитный провод подключен стороной заказчика)
Соответствие продукта стандартам	EN 61800-5-1; CE
Допуск	CSA C22.2 № 77 + CAN/CSA-E60730-1; EAC; UL 1004-7 + 60730-1
Примечание	Сертификат соответствия стандарту EN 60335-1 по запросу

Чертеж изделия



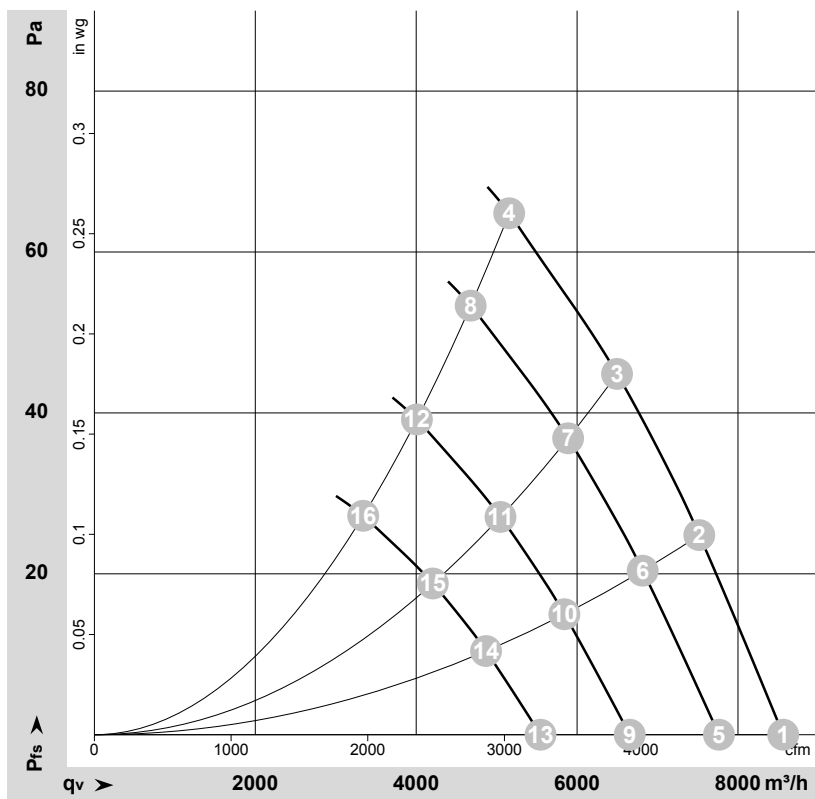
1	Направление потока воздуха «А»
2	Глубина ввинчивания: макс. 16 мм
3	Диаметр кабеля: мин. 8 мм, макс. 12 мм; момент затяжки: $1,8 \pm 0,3$ Н·м (необходимо использовать прилагаемое уплотнительное кольцо) диаметр кабеля: мин. 4 мм, макс. 10 мм; момент затяжки: $1,8 \pm 0,3$ Н·м
4	Диаметр кабеля: мин. 6 мм, макс. 10 мм; момент затяжки: $1,8 \pm 0,3$ Н·м (необходимо использовать прилагаемое уплотнительное кольцо) диаметр кабеля: мин. 4 мм, макс. 7 мм; момент затяжки: $1,8 \pm 0,3$ Н·м
5	Момент затяжки: $1,5 \pm 0,2$ Нм

Схема подключения



№	Подкл.	Маркирование	Функция / назначение
1		PE	Защитный провод
2		PE	Защитный провод
3		N	Питающее напряжение, нулевой провод
4		-	не занято
5		L	Питающее напряжение, фаза
6		NC	Реле состояния, плавающий контакт состояния с нулевым потенциалом, размыкающий контакт при ошибке, нагрузка на контакты 250 В перем. тока/2 А (AC1) мин. 10 мА, базисная изоляция к сети и усиленная изоляция к интерфейсу управления
7		COM	Реле состояния, плавающий контакт состояния с нулевым потенциалом, общее подключение, нагрузка на контакты 250 В перем. тока/2 А (AC1) мин. 10 мА, базисная изоляция к сети и усиленная изоляция к интерфейсу управления
8		GND	Заземление для интерфейса управления, БСНН
9		RSA	Сопряжение RS485 для MODBUS, RSA; БСНН
10		RSB	Сопряжение RS485 для MODBUS, RSB; БСНН
11		0-10 V	Аналоговый вход (заданное значение) БСНН; 0–10 В; $R_i = 100 \text{ к}\Omega$; параметризируемая кривая
12		+10 V	Выход постоянного напряжения 10 В пост. тока, БСНН, +10 В +/-3 %, макс. 10 мА, с постоянной защитой от коротких замыканий, напряжение питания для внешних устройств (например, потенциометра)

Характеристики: производительность по воздуху 50 Hz



$\rho = 1,186 \text{ kg/m}^3 \pm 2 \%$

Измерение: LU-170342-1

Замеры производительности соответствуют ISO 5801 категория А. Для детального уточнения способа замеров, Вам необходимо обратиться к специалистам ebm-papst. Уровень звукового давления со стороны всасывания: LwA по ISO 13347 / LpA с расстоянием 1м от оси вентилятора. Данные действительны только при указанных условиях измерения и могут варьироваться в зависимости от условий установки. При отклонении от стандартной конфигурации, необходимо проверить все значения в собранной установке.

Данные измерений

	U	f	n	P _{ed}	I	LpA _{in}	LwA _{in}	LwA _{out}	q _v	P _{fs}	q _v	P _{fs}
	V	Hz	min ⁻¹	W	A	dB(A)	dB(A)	dB(A)	m ³ /h	Pa	cfm	in. wg
1	230	50	770	152	0,68	55	62	61	8560	0	5040	0,00
2	230	50	770	190	0,84	56	61	60	7520	25	4425	0,10
3	230	50	770	218	0,96	56	62	60	6495	45	3825	0,18
4	230	50	770	240	1,00	58	64	64	5155	65	3035	0,26
5	230	50	700	114	0,51	53	59	58	7765	0	4570	0,00
6	230	50	700	142	0,63	53	59	58	6815	21	4010	0,08
7	230	50	700	162	0,71	53	59	58	5890	37	3465	0,15
8	230	50	700	180	0,79	55	62	61	4675	53	2755	0,21
9	230	50	600	72	0,32	49	55	55	6655	0	3915	0,00
10	230	50	600	89	0,39	49	55	54	5840	15	3440	0,06
11	230	50	600	102	0,45	50	55	54	5050	27	2970	0,11
12	230	50	600	113	0,50	51	58	57	4010	39	2360	0,16
13	230	50	500	41	0,18	44	51	50	5545	0	3265	0,00
14	230	50	500	52	0,23	45	50	49	4870	11	2865	0,04
15	230	50	500	59	0,26	45	51	49	4205	19	2475	0,08
16	230	50	500	66	0,29	47	53	53	3340	27	1965	0,11

U = Напряжение питания · f = Частота · n = Скорость вращения · P_{ed} = Входная мощность · I = Потребляемый ток · LpA_{in} = Уровень звуков. давления со стороны всасывания
LwA_{in} = Уровень звуковой мощности со стороны всасывания · LwA_{out} = Уровень звуковой мощности со стороны нагнетания · q_v = Расход воздуха · P_{fs} = Увелич. давления