



Светодиодная коммутаторная лампа СКЛ-14Н - функциональный аналог лампы AD22DS.

ОКР «Новинка»

Назначение

СКЛ-14Н предназначены для индикации состояния электрических цепей. Применяются в составе щитового оборудования, промышленном оборудовании и на объектах энергоснабжения.

Преимущества перед аналогом

Наличие третьего контакта позволяет тестировать работоспособность ламп (опционально).

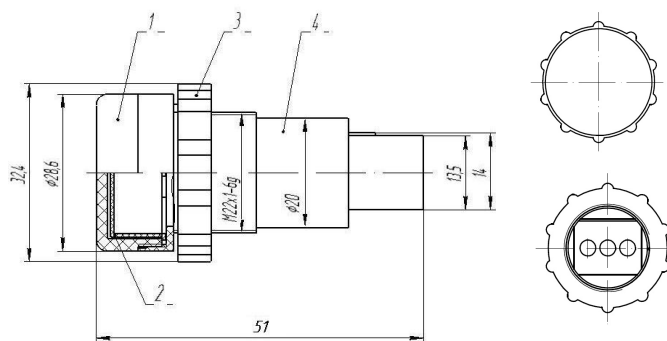
Основные технические параметры

Наименование параметра	Значение	
	Постоянный однонаправленный	Переменный или постоянный любого направления
Род тока		
Тестовый контакт	есть	нет
Напряжение питания, В	12, 24, 110, 220, 380	12, 24, 110, 220, 380
Ток потребления не более, мА	30	
Яркость не менее, мкд/м ²	60	
Цвет свечения	Красный, зелёный, жёлтый, синий, белый	

Предельно допустимые режимы эксплуатации

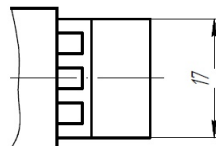
Наименование параметра	Предельно допустимый режим	
	не менее	не более
Напряжение питания, В		
Рабочий температурный диапазон, °С	- 40	+ 60
Относительная влажность при температуре 25 °С, %	-	98

Внешний вид и габаритные размеры



Детали

- 1 Линза
- 2 Рассеиватель
- 3 Гайка
- 4 Корпус
- 5 Шайба резиновая



Конструкция

Лампа состоит из корпуса, рассеивателя и гайки крепления корпуса.

Метод крепления

Устанавливается в стандартное отверстие диаметром 22 мм на жесткой панели.

Подключение

Подключение лампы осуществляется винтовым клеммником серии 305, входящим в состав корпуса.

Стойкость к внешним механическим воздействиям

По ГОСТ 17516.1 группа исполнения М38.

Вид климатического исполнения

УХЛ 2.1 по ГОСТ 15150.

Степень защиты от попадания внутрь посторонних твердых тел и воды

IP65 по ГОСТ 14254-96.

Надежность

Гамма-процентная наработка до отказа T_γ изделий при $\gamma = 97,5\%$ в приведенных режимах и условиях должна быть не менее 25 000 ч.

КОНТАКТЫ

302040 г. Орел, ул. Лескова, 19

тел.: (4862) 41-04-34

e-mail: marketing@proton-impuls.ru